

Aufgabenstellung für eine Bachelorarbeit

Titel: Monitoring Konzept für ein Depot anhand State of the Art Technologien und Simulation.

Betreuerin: Isabelle Stüwe M.Sc.
Tel: 089 289 27217
E-Mail: isabelle.stuewe@tum.de

Kurze Problembeschreibung und Aufgabenstellung:

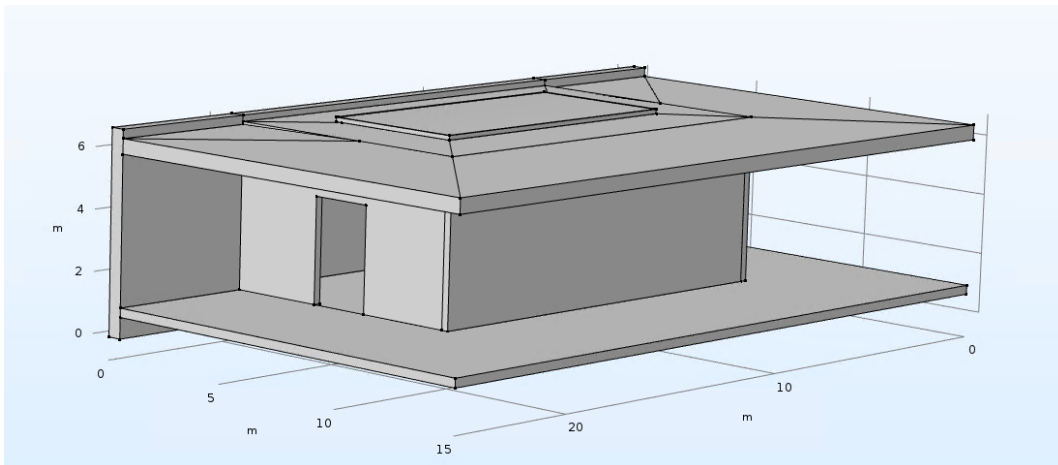


Abbildung Beispiel eines Raumes für welchen ein Monitoring konzipiert wird

Depots von Museen haben aufgrund der strengen Temperatur- und Luftfeuchtigkeitsanforderungen, welche für die Erhaltung von Ausstellungsstücken erforderlich sind, einen unverhältnismäßig hohen Energieverbrauch. Um sicherzustellen, dass diese nicht beschädigt werden, während Maßnahmen zur Reduzierung des Energieverbrauchs umgesetzt werden, wird eine umfassende Überwachungsstrategie entwickelt, die auf folgenden Punkten basiert:

1. Literaturrecherche, Normen und Standards.
2. Die Erfahrung von Experten auf diesem Gebiet.
3. Simulation.

Fokus der Masterarbeit:

- Entwicklung der notwendigen Grundlagen
- Literaturrecherche zu Monitoring in Depots
- Interviews mit Experten
- Simulation in Comsol (Hier können Elemente der vorangegangenen Studienarbeit verwendet werden)
- Präsentation der Ergebnisse und Einreichung aller Dokumente und Daten in elektronischer Form

Die Bewertungskriterien für die Masterarbeit sind dem Masterstudenten bekannt. Die Ergebnisse werden in einer etwa 30-minütigen Präsentation vorgestellt, gefolgt von der Bewertung. Zu diesem Zeitpunkt wird die korrigierte Endversion der Masterarbeit den Prüfern vorliegen.

Beginn der Masterarbeit:

Erwartete Dauer: 6 Monate

Datum, Unterschrift des betreuenden Professors:

Datum, Unterschrift des Betreuers:

Datum, Unterschrift des Studenten: